

Ürün Kodu/Product Code
TEM-005-3

ÜÇ TEKNELİ HASSAS TEMİZLEME ELEME MAKİNESİ

Ürün Kodu TEM-005-3

THREE DECK FINE CLEANER

Product Code TEM-005-3



Makinanın Görevi

Bakliyat, hububat ve özellikle çekirdek gibi kuru taneli tarım ürünlerin temizlenmesi, organik ve ya organik olmayan yabancı maddelerden ayrılması için geliştirilmiş bir makinedir. Makine ürün içerisindeki...
- hafif tane ve cılız ürünleri vakum odası sayesinde üründen ayırır.
- ince ve cılız küçük daneler elek sayesinde üründen ayırt edilebilir, elek altı.
- Kaba ve iri taneler ikinci elekte üründen ayırt edilebilir, elek üstü.
- Ön temizlenmiş ürün son elekte iki boy ürün verebilir.
Elek seçiminiz sayesinde, ön temizlemeden geçmiş ürünün boylama işlemi de yapılabilir, maximum dört boy veya temizlik sonrası hassas ideali iki boy alınabilir.

Çalışma Prensibi

Posta elevatoru yardımı ile ayarlanabilir klapeli besleme haznesine dökülen ürünün tozu vakum odasından geçerken birinci kez alınır. Ürün elek üstünde eksantriğin vermiş olduğu titreşim ile ilerler. Elek temizleyici veya boylayıcı olarak kullanılabilir. Makineye önceden takılmış eleğin numarasına göre, üründen ufak ve ağır partiküller elek deliklerinden geçer ve elek altı elde edilir. Aynı esnada eleğin üstünde bulunan ürün vakum odasının yaratmış olduğu dört adet hava emiş kanalı ile cılız ve hafif tanelerden temizlenir. İlk elekte ince ürün ayrılır ve hafif taneler vakum ile ayrılır. İkinci eleğe geçen ince ve hafif üründen ayrılmış ürün elek altı iyi ürün ve elek üstü kaba ürün olarak ayırt edilir. Hassas temizleme işleminden geçmiş ürün son elekte istenir ise elek altı ve elek üstü olarak iki boya ayrılabilir veyahut maksimum temizlik için ince veya kaba elek kullanılarak temizlik oranı yükseltilir Her bir ürün beş defa vakum ile temizlemeye maruz kalır ve buda elde edilebilecek en iyi aspirasyon temizliğidir. Hava emiş oranı ayarlanma özelliğine sahiptir. Elek altı temizleme sistemi gidip gelen fırçalardan meydana geldiği için eleklerde tıkanma meydana gelmez.

Function

0-TEM.005-3 Three Deck Cleaner machine is for cleaning of all type of dry and granulated seeds from organic and non organic impurities.
Three Deck Cleaner Machine can separate
- large/course impurities and small impurities by means of screening/sieve.
- light impurities by means of 5 times Air Screening.
- 2 grades of seeds as out put, alternatively further screening for up most cleaned product.
Screen lay out would change the purpose and task.

Work Principle

The product is poured into the inlet which has an adjustable feed gate . Whilst product is falling down through the vacuum chamber on screen, fine particles are separated, at pre-suction stage first of five. Screen with small perforation is deployed for separation of small impurities from product at the first deck. Whilst the small impurity separation is carried out at the first deck at the same time vacuum chamber ensures a homogenous airflow with hand-operated adjustable four airlifting channels and air screens by sucking the light product up through the airlifting channel in to the vacuum chamber where these light impurities are discharge by screw conveyor from the chamber. Seeds that are separated from small impurities and light impurities moves on to second screen that has large perforation (larger than prime seed) which is deployed for large impurity separation from prime seed. Large impurities stay on top of screen and prime seeds fall through the perforation and moves on to third deck. Last screen can be deployed as grader screen or further screening according to screen number used. If grading of seeds needed two grades can be obtained (above and below screens)



Tohum Akış Şeması

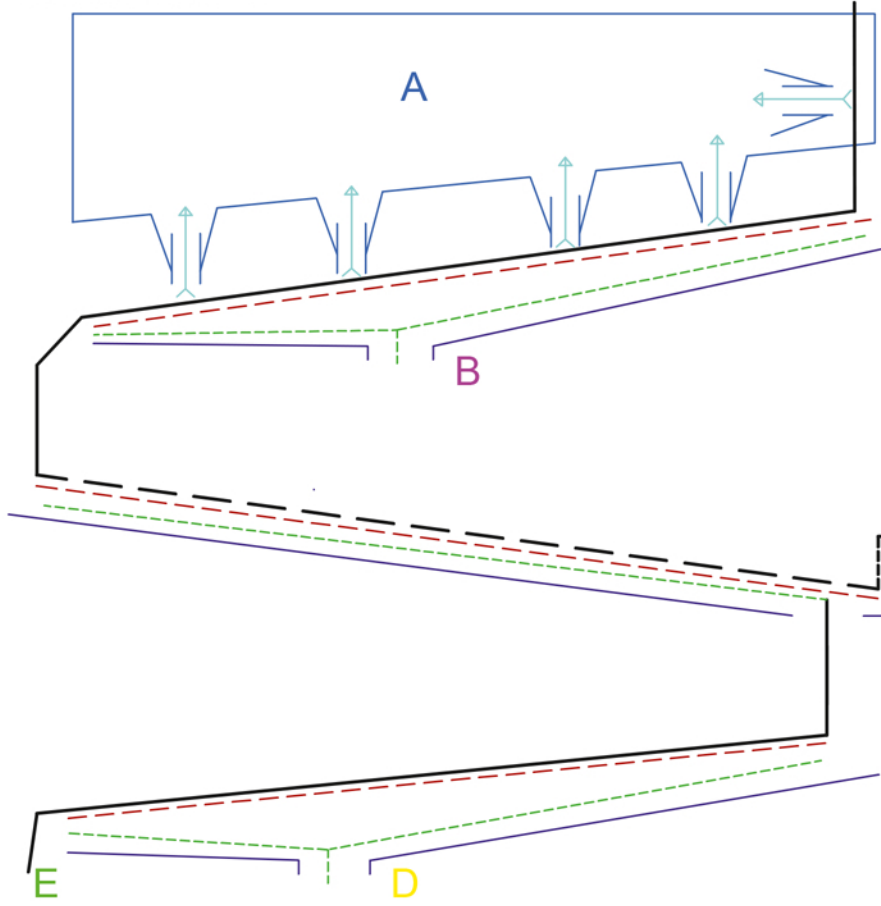
ÜÇ TEKNELİ HASSAS ELEK TEM-005 - 3

Seed Flow Schematic of THREE DECK FINE CLEANER TEM-005-3

SERİ AKIŞ
A-HAVA ODASI

HAVA EMİŞ ←
TOHUM —
ELEK - - -
ELEK ALTI ····
ELEME —

B-ELEK ALTI
TOZ
*ALTERNATİF
BOY 1
C-ELEK ÜSTÜ
KABA DANELER
*ALTERNATİF
BOY 2
D-BOYLAMA
BOY 1
*ALTERNATİF
BOY 3
E-ELEK ÇIKIŞ
BOY 2
*ALTERNATİF
BOY 4



COUNTER FLOW
A-VACUUM CHAMBER

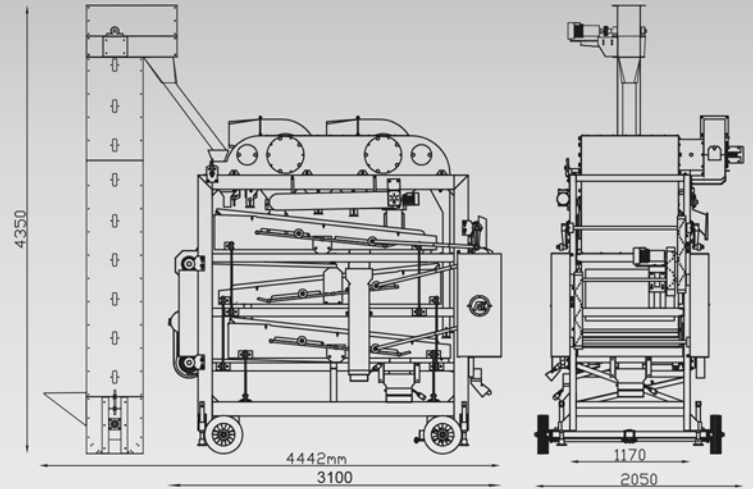
AIR SCREEN ←
SEED —
SCREEN - - -
THROUGHGS ····
SCREEN —
BOAT —

B-SCREENING
Small Impurities
*ALTERNATİF
Grade 1
C-SCALPING
Large Impurities
*ALTERNATİF
Grade 2
D- GRADING
Grade 1
*ALTERNATİF
Grade 3
E- OUTPUT
Grade 2
*ALTERNATİF
Grade 4

* Elek seçiminiz alternatif oluşturur

* Screen choice would change purpose and task.

Teknik Cetvel	Technical Info	Ürün Adı	Kapasite tn/st
Aspiratör No.	Aspirator No.	2	
Kullanılan Hava Miktarı m ³ /h	Air Consumption	12,600 m ³ /h	
Ayarlanabilir Hava Vakum Kanal Sayısı	Adjustable Air Vacuum Channel Number	5	
Ürünün Hava Vakumuna Maruz Sayısı	Number of times product exposed to vacuum	5	
Elek Ölçüleri	Screen Dimensions	1000 * 2000 mm	
Eleme Alanı	Screening Area	6 m ²	
Elek Sayısı	Screen Numbers	3	
Toplam Elek Fırça Sayısı	Total Number of Brushes	15	
Elek Tekne No.	Screening Boats	3	
Motor Sayısı	Number of Motors	5	
Toplam Güç İhtiyacı	Total Power Requirement	7,75 kw	
Standart Volt	Standard Volt	380	
Opsiyonel Volt	Optional Volt	220-440	
Ağırlık	Weight	1760	
Vibrasyon	Vibration	Eksantrik Eccentric	
		Soya Soybean	3-5
		Nohut Chickpea	3-5
		Fasulye Bean	3,5-5,5
		Barbunya Kidney	2,5-4
		Fiğ Vetch	2-4
		Susam Sesame	2-3
		Mercimek Lentil	2-4
		Buğday Wheat	3,5-5
		Pirinç Rice	1,9-3
		Ayçekirdeği Sunflower	1-2,5
		Kimyon Cumin	0,8-1



Bu tablodaki kapasite bilgileri ürün hassasiyetine göre değişiklik gösterebilir.

Capacity amount shown on the chart may differ depending on the accuracy desired.

Giren ürün miktarı ve çıkan ürün miktarı birbirine bağlı olan etkenlerdir ve üründeki kirlilik oranı ile alakalıdır. Yukarıda bahsi geçen kapasiteler üründeki kirlilik oranı ve elde edilmek istenen temizlik oranı ile bağlantılıdır. Ayrıca makine tek başına veya tesise entegre olması da ürün temizleme bazında makine kapasitesine etkindir.

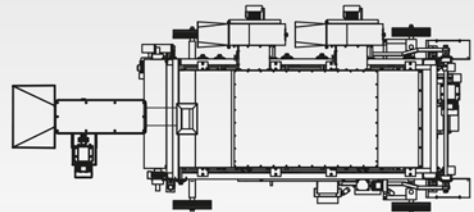
Please note that the input and output quantities that can be obtained interdependent and also depend on the input contamination. The throughput capacities shown are also dependent on the input contamination and the required quality of output. Also another capacity element is if cleaner machine working alone or integrated to a cleaning plant.

Opsiyonel Yardımcı Ekipmanlar

Plastik Kovalı Elevatör veya
Sonsuz Kovalı Z Elevatör
Siklon - Hava Kilidi
Kılçıkçıran
Taraç

Optional Helper Equipments

Plastic Bucket Elevator or
Contious Cup Z Elevator
Cyclone- Airlock
De-Awver
Pre-CleanAspiration Box



Fabrika/Factory: Mersin Tarsus 2. Organize Sanayi Bölgesi Rasim Dokur Bulvarı No: 19 Akdeniz MERSİN/TURKEY

www.selectionmachines.com

Gsm: +90 506 761 14 43

E-mail: yalcinokat@selectionmachines.com

