

Çift Katlı Taş Ayırma Makinesi

**Stone Separator
De-Stoner Two Level**

Ürün Kodu/Product Code

DS 009 (2L)



ISO 9001 - 2008
QUALITY ASSURANCE



BEYAMACHINE
BİLEŞİM İŞLEME

FOTOSORTER®
RENK AYIRMA MAKİNESİ

RECOLTE
DUMONDE

EXCELL CLEANERS®



ÇİFT KATLI TAŞ AYIRMA MAKİNESİ De-Stoner Two Level

Taş Ayırma Makinası, boyutları aynı olan fakat özgül ağırlıkları tohumdan farklı olan taşların/yabancı maddelerin tohumdan ayırt edilmesi için kullanılır.

Ön ve Hassas Temizliği yapılmış, en iyi sonuç için boylanmış olan kuru taneli tahıl ve baklagillerin yani tohumların içindeki taş, yabancı tohum, *toprak, cam vb. tohumdan ağır tanelerin ayır edilmesi için kullanılır. Tüm tahıl ve bakliyat ürünlerinde, çekirdek, kimyon ve susam gibi ince ürünlerde etkilidir. Yüksek vakum özelliği sayesinde hafif çöp ve toz ayrıştırma özelliğine sahiptir.

ÇALIŞMA PRENSİBİ

Posta elevatörü yardımı ile bekletme silosuna alınan ürün buradan akış borusu ile ana makine eleğine dökülür. Vibrasyon sistemi ile yaratılan titreşim ve makine üstünden yapılan hava emişi etkisiyle tohumlar, taş ve kendisinden ağır yabancı maddelerden ayırt edilmesi sağlanır.

MODELLERİN AYIRT EDİCİ ÖZELLİKLERİ

Yarı Otomatik Model

Şut borusu, manüel kontrollü perde üzerinden lineer besleme
Tabla sarsaklı 2 vibro motorlu sabit hızlı
İnvertör / frekans kontrolü ile hava basıncı ayarlı (ince Parçalar için kesinlikle önerilmektedir).
Hassasiyet ayarlama için motorlu tabla eğim ayarı
Enerji dostu
Hava basıncı ve tabla kiti operatör dostu kolay ayara sahiptir

Tam Otomatik PLC Modeli

AKY TECHNOLOGY kurum içi üretimi yazılım sistemi veri işlemcileri ve mekanik iletişimleri sağlayarak makinenin en yüksek kapasitede kullanımını sağlamaktadır.
Zorlu taşlar ve neredeyse benzer parça ağırlığına sahip karışımlar için Akıllı Periyodik Tabla Tahliye Sistemi.
Tüm parametre düzenlemeleri Dokunmatik Ekranlı Panel üzerinden kolay ayarlama ile yapılmaktadır.
Hassas çıkış için 30 farklı ürün ayarında Bellek Sistemi (7mm tane ayarı, 8mm,9mm tane, baklagiller, vb.)
Skada otomizasyonu integra tablası
Kolay Ayarlama = Çıkış kalitesi için daha az operatör hatası olasılığı
Uyarı Sistemi için sensorlar
Operatör ayar hatalarını önleyen uyarı sistemi sayesinde daha uzun Makine Çalışma Ömrü
Tüm makine ayarlarının operatör dostu kolay ayarlanması



WORK PRINCIPLE

For uniformed separation seed lot feed into the Pre-Storage hopper via conveyor. Linear feeding of seed lot on to Stone Separator plays a crucial role. A fluidized air bed generated on Stone Separator deck via aspiration fan for stratification, vibration system conveys stones and heavy admixtures on opposite direction to reject chute whilst accept seed lot leaves the machine on opposite direction from accept chute.

FUNCTION

De-Stoner Machine is for efficient separation of stones and metal, glass, and other high-density (heavier) admixtures from seed lot.

Pre and Fine Screen cleaned seed as well graded seed (in sizes) would still contain same size admixtures and impurities. Admixtures that are heavier than seed lot can be separated via De-Stoner machine.

DISTINGUISHING FEATURES OF MODELS

Semi Automated Model

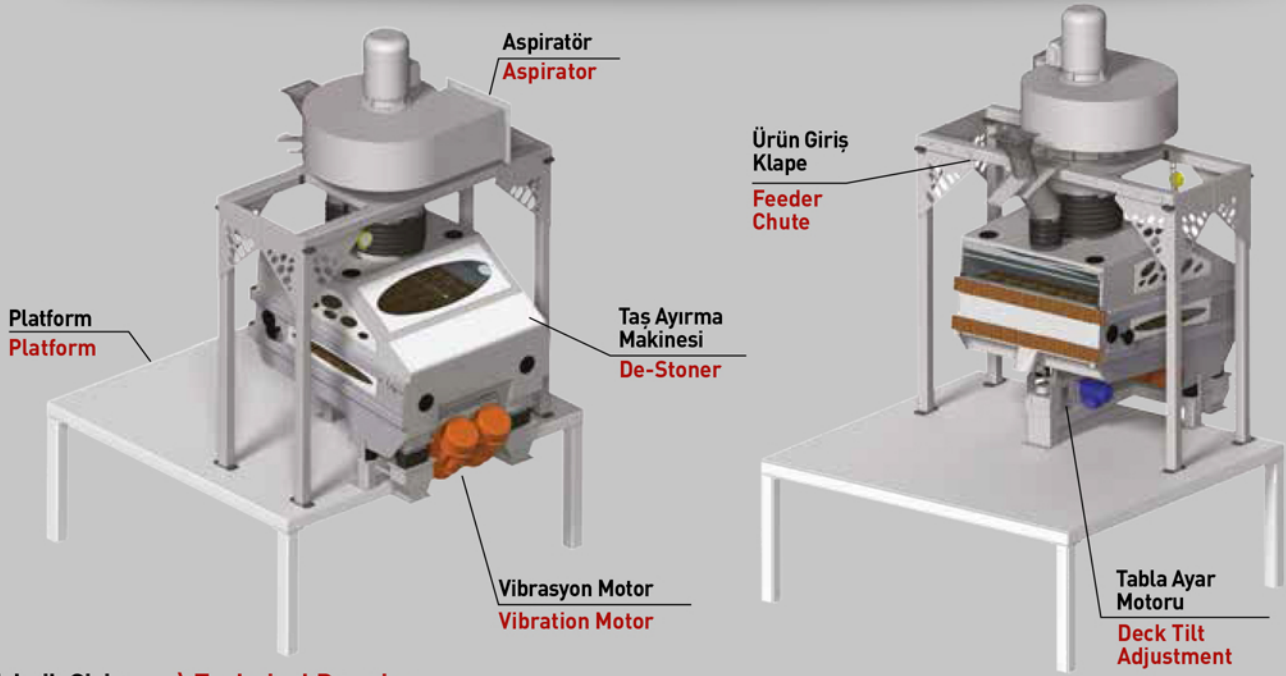
Linear feeding via chute pipe, manuel control shutter
Deck vibration 2 Vibro motors fixed speed
Air pressure adjustment by invertor/frequency control (Strongly recommended for fine Seeds)
Deck tilt adjustment motorized for precision setting.
Energy friendly
Operator friendly easy adjustment of air pressure and deck it

Full Automated PLC Model

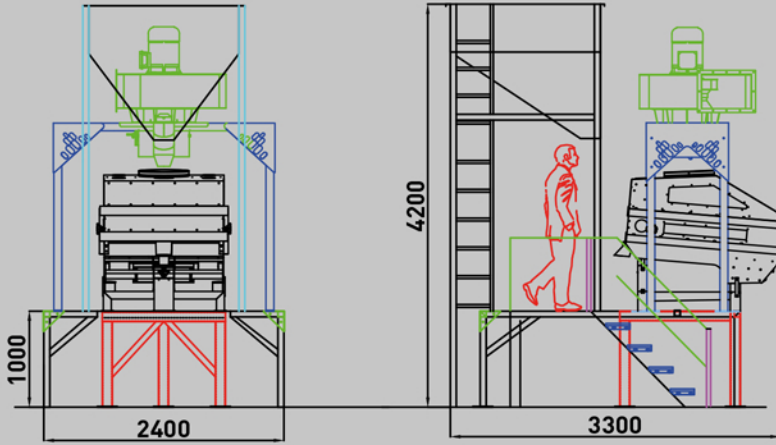
Linear feeding via chute pipe, manuel control shutter
Deck vibration 2 Vibro motors fixed speed
Air pressure adjustment by invertor/frequency control (Strongly recommended for fine Seeds)
Deck tilt adjustment motorized for precision setting.
AKY TECHNOLOGY in house production software system provşdes data processors and mechanics communication to increase utilization of machine to upmost capacity.
Clever Periodic Desk Discharge system for difficult stones and admixtures that have almost similar weight of seed.
All parameter adjustment via Touch Screen Panel, easy settings



ÇİFT KATLI TAŞ AYIRMA MAKİNESİ DE-STONER TWO LEVEL

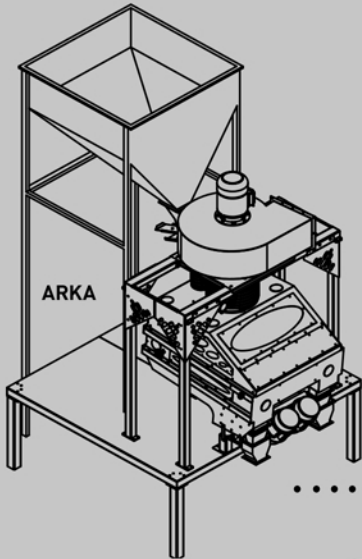


Teknik Çizim \ Technical Drawing



Ürün Product	m ³ / Kg	Standart (ton) Standard (ton)	Vibro Taş Vibro De-Stoner
Soyafasulyesi Product	700	3	5-6
Nohut Chickpeas	740	4	5
Fasulye Beans	750	3,5-4	5
Barbunya Kidney	760	3,5-4	5
Fig Vetch	700	3-3,5	4-4,5
Yeşil-Kırmızı Mercimek Green-red lentil	800	3	4
Buğday Wheat	760	4	5-5,5
Beyaz Pirinç White Rice	750	3,5-4	4,5-5
Ayçekirdeği Sunflower	350	2,5-3	3,5-4
Kimyon Cumin	-	1,5-2	-
Susam Sesame	590	2-2,5	3,5
Bezelye Peas	700	3	5-6
Kuş Yemi Bird Seed	700	2-2,5	3,5
Pamuk Tohumu Cotton Seed	400	1,5	2
Keten Tohumu Linen Seed	700	2,5	3-3,5

Vibro → 0.45 Kw 100 d/d
İndirme → 0.18 Kw 14 d/d
Asp → 7.5 Kw - 15 Kw

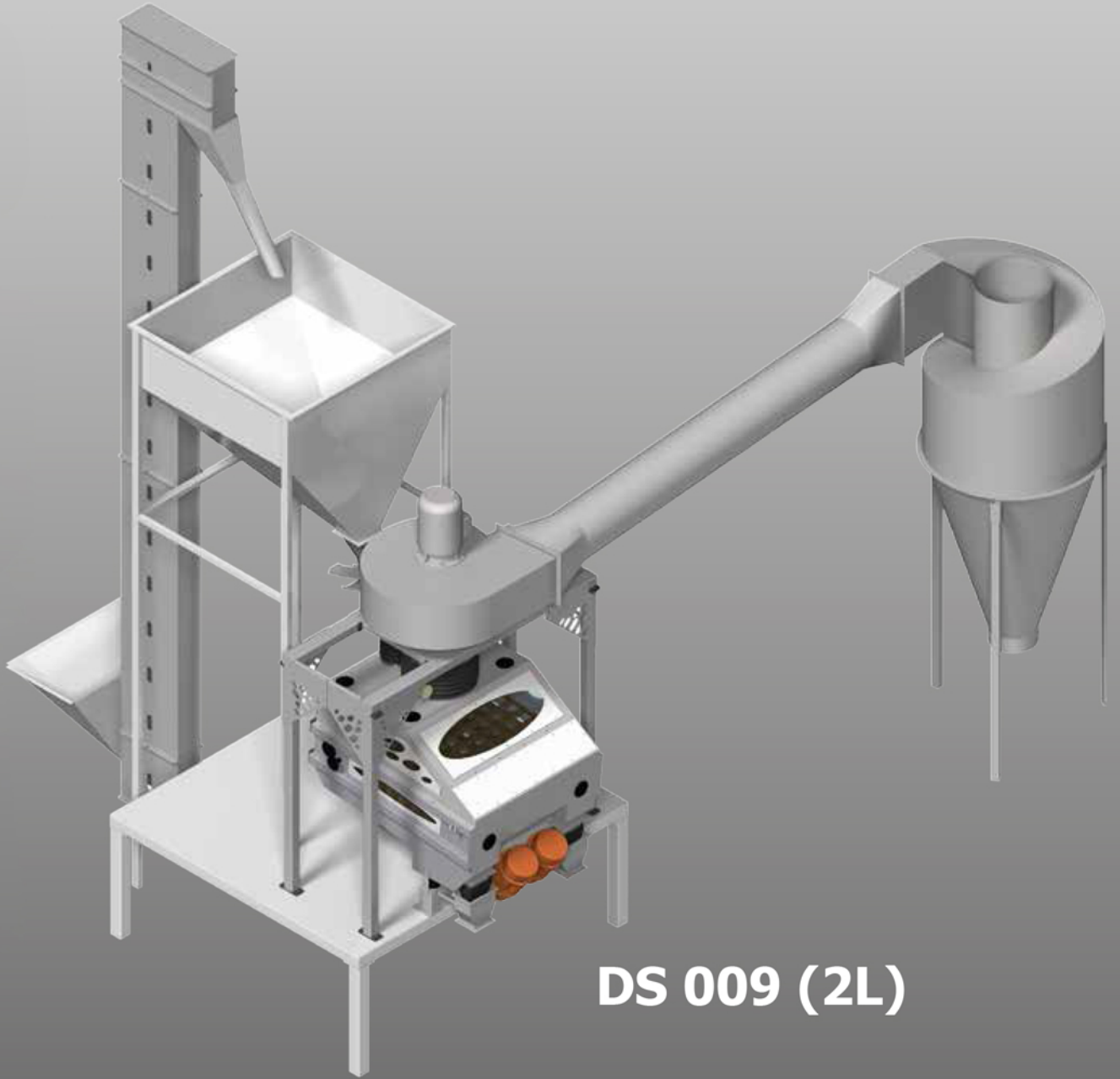


Teknik Özellikler / Technical Specifications

Makine Ağırlığı	Kg			
Makine Boyutu	x,y,z (mm)	4200	3300	2400
Makine Elleme Alanı	m ²	3		
Makine Elek Sayısı	-	2		
Makine Elek Boyutu	mm-xz	1210	1278	
Makine Aspiratör Motoru (kg/Straker) (opt)	Kw, Devir, Adet	15	2800	1
Makine Aspiratör Motoru (multibaker) (opt)	Kw, Devir, Adet	7,5	2800	1
Makine Tabla Ayar Motoru	Kw, Devir, Adet	0,18	14	1
Makine Vibro Motoru	Kw, Devir, Adet	0,45	1000	2
Klape Ayar	Manuel			
Makine Gürültü Düzeyi	72-82 Desibel Maksimum			
Makine Aspiratörü Hava Hacmi	17000-10000 m ³			
Makine Rengi	Akırılık Gri-Akırılık Beyaz			
Elek Temizleme	Toplu Temizleme Sistemli			
Standart Genlik	Volt	380	Toplam Güç	8-16 kw
Makine İmalat Malzemesi	st44	Ç 1040	1.Sınıf Kontraplak	



Kurulu Sistem / Complete System



DS 009 (2L)



FOTOSORTER®
RENKAYIRMA MAKİNESİ

RÉCOLTE
DUMONDE

EXCELL CLEANERS®

Fabrika/Factory: Mersin Tarsus 2. Organize Sanayi Bölgesi Rasim Dokur Bulvarı No: 19 Akdeniz MERSİN/TURKEY

www.selectionmachines.com

Gsm: +90 506 761 14 43

E-mail: yalcinokat@selectionmachines.com

