



YER FISTIĞI ZARI
SOYMA MAKİNESİ

PEANUT BLANCER
MACHINE

Ürün Kodu/Product Code /Код продукта
PEA BLA 104

YER FISTIĞI ZARI SOYMA MAKİNESİ
PEANUT BLANCER MACHINE



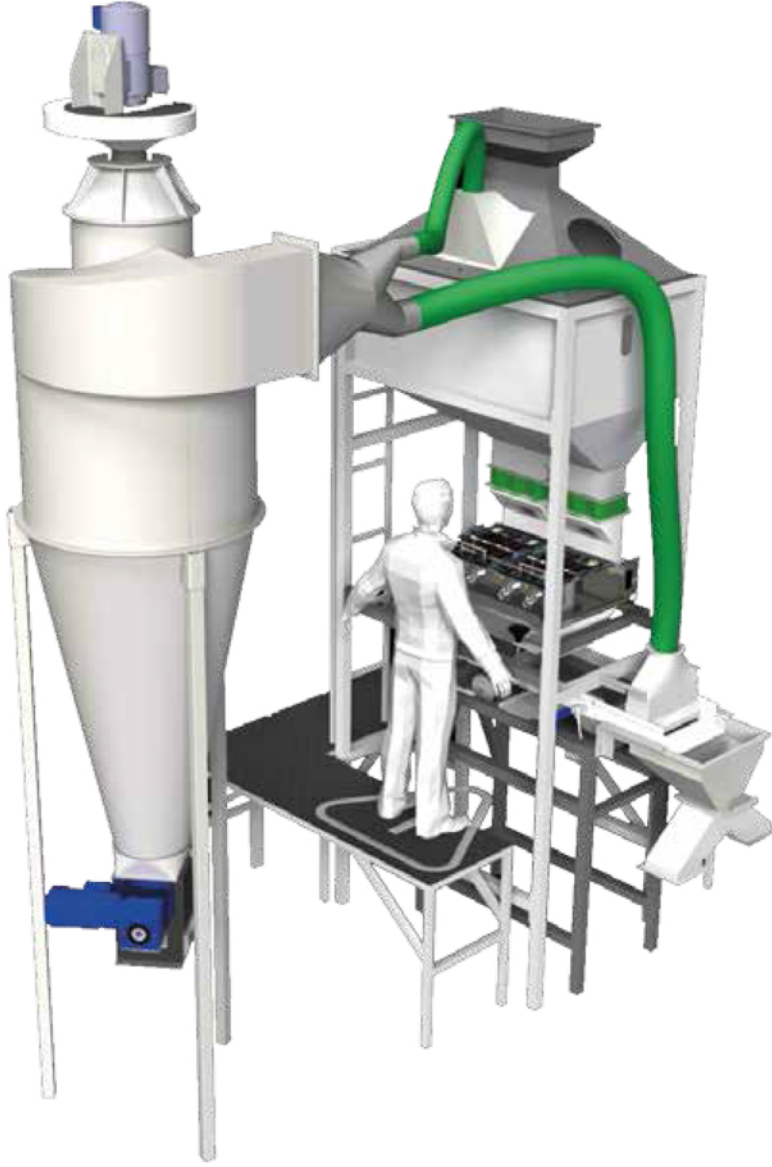
BEYAMACHINE
SEED PROCESSING

FOTOSORTER®
RENK AYIRMA MAKİNESİ

ARÉCOLTE
DUMONDE

EXCELL CLEANERS®





PEANUT BLANCER AND ITS SUPPORTING EQUIPMENTS

YARI KAVRULMUŞ YERFISTIĞI İÇİNİ KABUĞUNDAN AYIRMAK İÇİN KULLANILAN MAKİNE DİR. ÜRÜNÜ MAKİNE DEN TÜM YADA İKİYE AYRILMIŞ OLARAK ÇIKARIR.

MACHINE USED FOR PEELING SKIN OF HALF ROASTED PEANUT. EXTRACTS PEANUT OUT OF MACHINE EITHER AS A WHOLE OR IN TWO PIECES.

ÇALIŞMA PRENSİBİ:

Yarı kavrulmuş ürün elevatörden bunkere dökülür. Isıdan dolayı ayrılmış kabuklar, ilk olarak buradan emilerek siklona basılır, daha sonra ürün makineye doğru ilerler. Makine üstündeki iki ürün akış oluşunun içinde mıknatıs konmuştur toplara gelecek metallerin makineye zarar vermesine engellemek amacı ile makine içerisine gelen ürün yüksek hızda dönen topların arasında ilerleyerek. Zarından ayrılır. Ürünün daha iyi karışması için topların arasına birer hat şeklinde hava sistemi yerleştirilmiştir. Yukarıdan gelen basınçlı hava ürünün sıkışmasını engellemekle beraber sıkışan kabuğuda çıkarır. Soyulan ürün sarsak üstüne düşer. Sarsakta mevcut olan elekte ürünün içindeki kırıklar ve tozlar dışarı alınır. Soyulan fıstık zarı bir vakım sayesinde sarsağın son çıkış ucundan emilerek siklona basılır. Siklona basılan kabuklar ürün kilidi sayesinde dışarı atılır. Sarsaktan çıkan temiz ürün havuza oradan da çatal klapeye gelir. Çatal klape sistemin durmadan sağlıklı bir şekilde çuvallama yapması için kullanılır.

OPERATION SYSTEM:

Half roasted product is poured into pre-storage of elevator. Skins removed due to heat, are initially vacuumed into cyclone as product moves through in to the machine. To prevent harm of any metal which comes into machine magnet grill is placed into two channels on the top of the machine. Peanut skin is removed as it moves along the rotating rollers. Peanut kernel and skin falls on linear vibratory feeder and exposed to Air Vacuum Channel before leaving the machine. Aspirated skin moves in to Cyclone.



YER FISTIĞI ZARI SOYMA MAKİNESİ PENAUT BLANCER MACHINE



SİSTEM PARÇALARI

SYTEM COMPONENTS

- Ayarlanabilir döner zımpara sistemi.
-Adjustable rotating Sand Paper Rollers

Zar soyma sistemi döner rulolar üzerine Monte edilmiş zımparalardan oluşmaktadır.
Skin removing system are formed of sand papers fitted on revolving rollers



- Yüksek Kalite Mekanik Sistem
-High Quality Mechanic System

Tüm rulolar yataklı bağlantılar ile gövdeye sabitlenmiştir. Ruloların ayarı ve bağlantıları değiştirilebilmesi için basite indirgenmiştir.
All rolls are fixed onto body with rotating roller connections. Tuning and amendment of roll settings are simplified.



- Besleme Haznesi ve Vakum Sistemi
-Uniform feeding with Pre-Storage hopper and Vacuum System

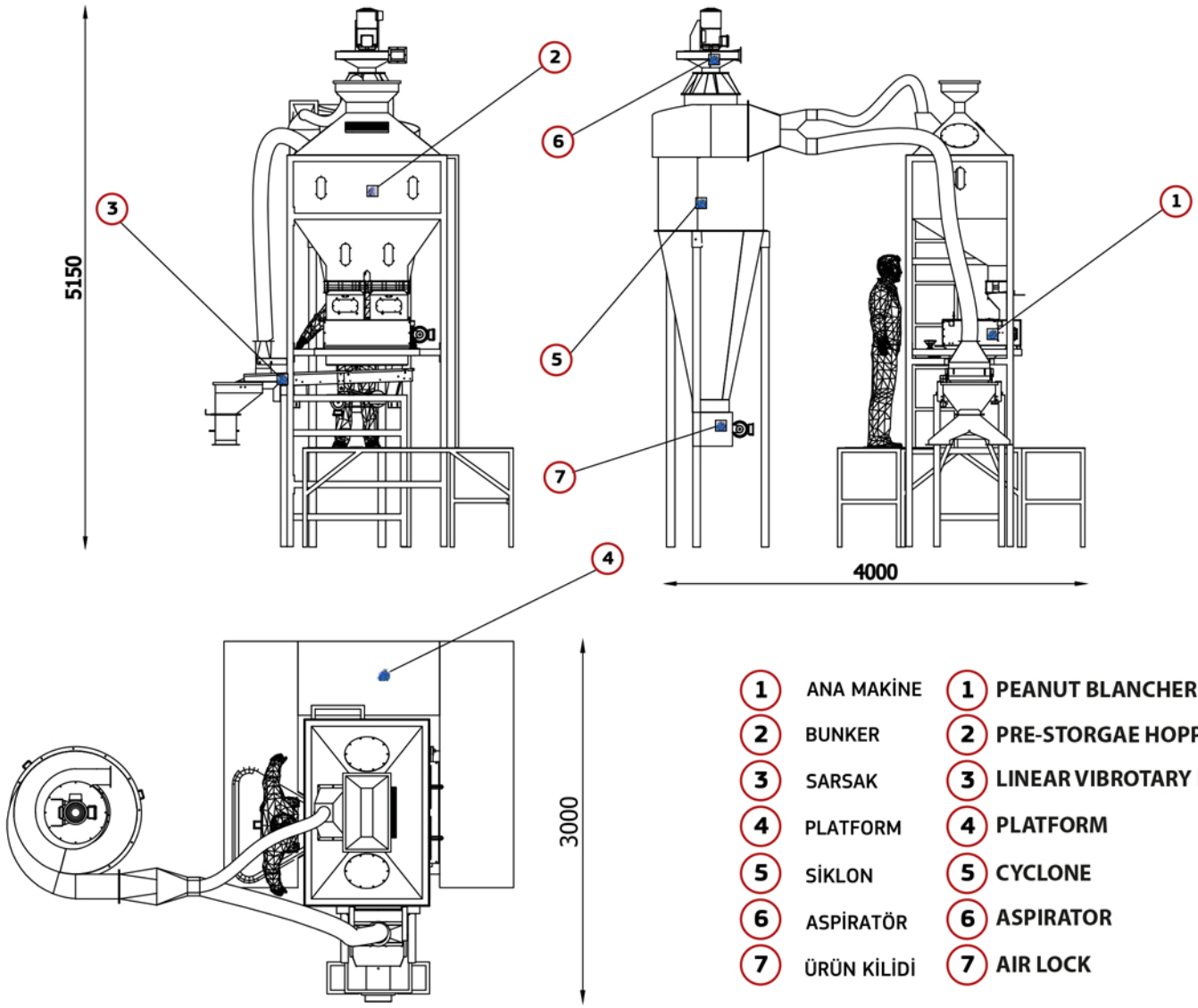
Düzenli ürün beslemesi makinenin başarısı için çok önemlidir. Bunun için makine üzerine 1,5 m3'lük bir hazne yerleştirilmiştir.
Constant feeding is important for machine to operation success. A 1,5 m3 Pre-Storage Hopper is placed on the top of machine.



- Kolay Açılabilir Şeffaf Kapak
-Easily Opening Transparent cover.

Şeffaf kapak sayesinde işlemler kolaylaşır. Makine ayarları ve zımpara değişikliği kolay olarak yapılabilir.
Operations are easier through transparent cover. Machine adjustment and grinding amendments are easily handled.





Özellikler / Specification

		Model	PN-75X8	PN-75X16
Makine Ağırlığı	Machine weight		1200 Kg	1600 Kg
Makine Boyutu	Machine size <small>xy(zmm)</small>		4000x5150x3000	4000x5150x3000
Makine Top Sayısı	Number of machine balls		8	16
Makine Hava İhtiyacı	Amount of machine air need		8 BAR-150Lt/Dk	8 BAR-300Lt/Dk
Makine Siklonu	Machine siclon		100 lük Süper Siklon	100 lük Süper Siklon
10 mm Elek Üstü Yerli Osmaniye Fıstığı	10 mm Sieve Top Domestic Osmaniye Peanut		%98 Soyma Oranı 2200 kg/saat	%98 Soyma Oranı 4400 kg/saat
10 mm Elek Altı Yerli Osmaniye Fıstığı	10 mm Below Sieve Domestic Osmaniye Peanut		%95 Soyma Oranı 1900 kg/saat	%95 Soyma Oranı 3800 kg/saat
Çalışma Sistemi	Operating Condition		Hız Kontrol Sistemli Sarsak Motoru Ve Soyma motoru Zaman Ayarlı Valfler Sarsak Engine with Rapid Control System and Peeling Engine Time Regulated Valves	
Klape Ayarı	Valve Setting		Manuel	Manuel
Makine Gürültü Düzeyi	Machine Noise Level		75-85 desibel (maksimum)	75-85 desibel (maksimum)
Makine Rengi	Machine Color		Akrilik gri-Akrilik beyaz Acrylic Grey – Acrylic White	Akrilik gri-Akrilik beyaz Acrylic Grey – Acrylic White
Top Temizleme Sistemi	Ball Cleaning System		Havalı Sistem Ventilated System	Havalı Sistem Ventilated System
Standart Gerilim	Standard Voltage		380 Volt Toplam Güç Total Power 6,75 kw	380 Volt Toplam Güç Total Power 6,75 kw
Makine İmalat Malzemesi	Machinery Manufacturing Materials		st 44 - Ç 1040 - 304 Paslanmaz Rustproof	st 44 - Ç 1040 - 304 Paslanmaz Rustproof

