



Ürün Kodu/Product Code /Код продукта  
**EXCELL CLEANERS® 288**

HASSAS TEMİZLEME MAKİNESİ  
FINE SCREEN CLEANERS MACHINE



**EXCELL CLEANERS®**





## Makina Çalışma Sistemi

Ürün dağıtıcı, makineye ilk ürün girişinde ürünü yaymak ve makineye girecek ürünün kapasitesini ayarlama için kullanılan mekanizmadır. Kayış kasnak sistemi ile çalışır ve kapasitesi iki şekilde ayarlanır:

1) Motor devir oranı hız kontrole bağlıdır, buradan motorun hızını yükseltmek veya düşürmek maksatıyla kapasite ayarı yapılabilir.

2) Dağıtıcıyı makine hava emiş odasına bağlayan iki adet salınım elemanı arasındaki mili sıkarak veya gevşeterek dağıtıcının açısını değiştirerek kapasite ayarlanabilir.

Hava akış aktüatörü aspiratörün çektiği havanın geçtiği kesiti daraltarak yada genişleterek toz emişine yardımcı olan klapedir. PLC olarak kontrol edilir.

EXCELL 288 SÜPER HASSAS TEMİZLEME MAKİNESİ YÜKSEK KAPASİTEDE ÜRÜNÜ TEMİZLEYEREK VE 3 FARKLI BOY ALMA İMKANI SAĞLAR.

MAKİNE GİRİŞİNDE ÜRÜNÜ ELEK ÜZERİNE EŞİT ŞEKİLDE YAYMAK İÇİN SARSAKLI ÜRÜN DAĞITICI SİSTEMİ BULUNMAKTADIR. ÜRÜN TEKNEYE İNmeden ÖNCE ÇİFT HAVA TEMİZLİĞİNDEN GEÇEREK İÇERİSİNDEKİ TOZLAR YÜKSEK ORANDA AYRILIR.

DAHA SONRA ÜRÜNÜN TEK SIRA ELEKTEN KABASI ALINIR, SONRA TEK SIRA ELEKTEN TOZU VE SON OLARAK ÜRÜN 3 SIRA ELEKTEN GEÇİRİLEREK KIRIKLARI AYRILIR.

GERİYE KALAN 2 SIRA VE 3 SIRA ELEKTEN ÜRÜN GEÇİRİLEREK İSTER 2 BOY İSTER 3 BOY YÜKSEK ALANIZLI BOYLANMIŞ ÜRÜN ALINIR.

MAKİNEİNİN BOYLANMIŞ SON ÜRÜN ÇIKIŞINDAN ÜRÜN HAFİFTANE TEMİZLİĞİNDEN GEÇEREK YÜZDE 98 VE ÜSTÜ TEMİZLİKLE AYRILIR.

## Working Principle

Product distributor is the mechanism which spreads the product on top of the first screen.

1) Engine speed depends on speed controller device (inverter). User can increase or decrease the cleaning capacity by changing the engine speed.

2) User can adjust the capacity by changing the angle of the product distributor.

Air flow actuator is used for decreasing or increasing the channel gap which air is flown through. It is controlled by PLC.

EXCELL 288 SUPER FINE CLEANER CAN PROVIDE PRODUCT CLEANING WITH CAPACITY AS WELL AS GRADING THE PRODUCT INTO 3 DIFFERENT SIZES.

THE PRODUCT IS SPREADED ON THE FIRST SCREEN EQUALLY WITH A PRODUCT DISTRIBUTOR PLACED ON TOP OF THE MACHINE. BEFORE CONTACTING WITH THE SCREEN, THE PRODUCT IS DOUBLE AIR-CLEANED TO MINIMIZE DUST PARTICLES INSIDE.

AFTER AIR-CLEANING PROCESS, PRODUCT IS FLOWN FROM THE SIEVES TO TAKE OUT THE STRAWS, DUST AND BROKEN PIECES.

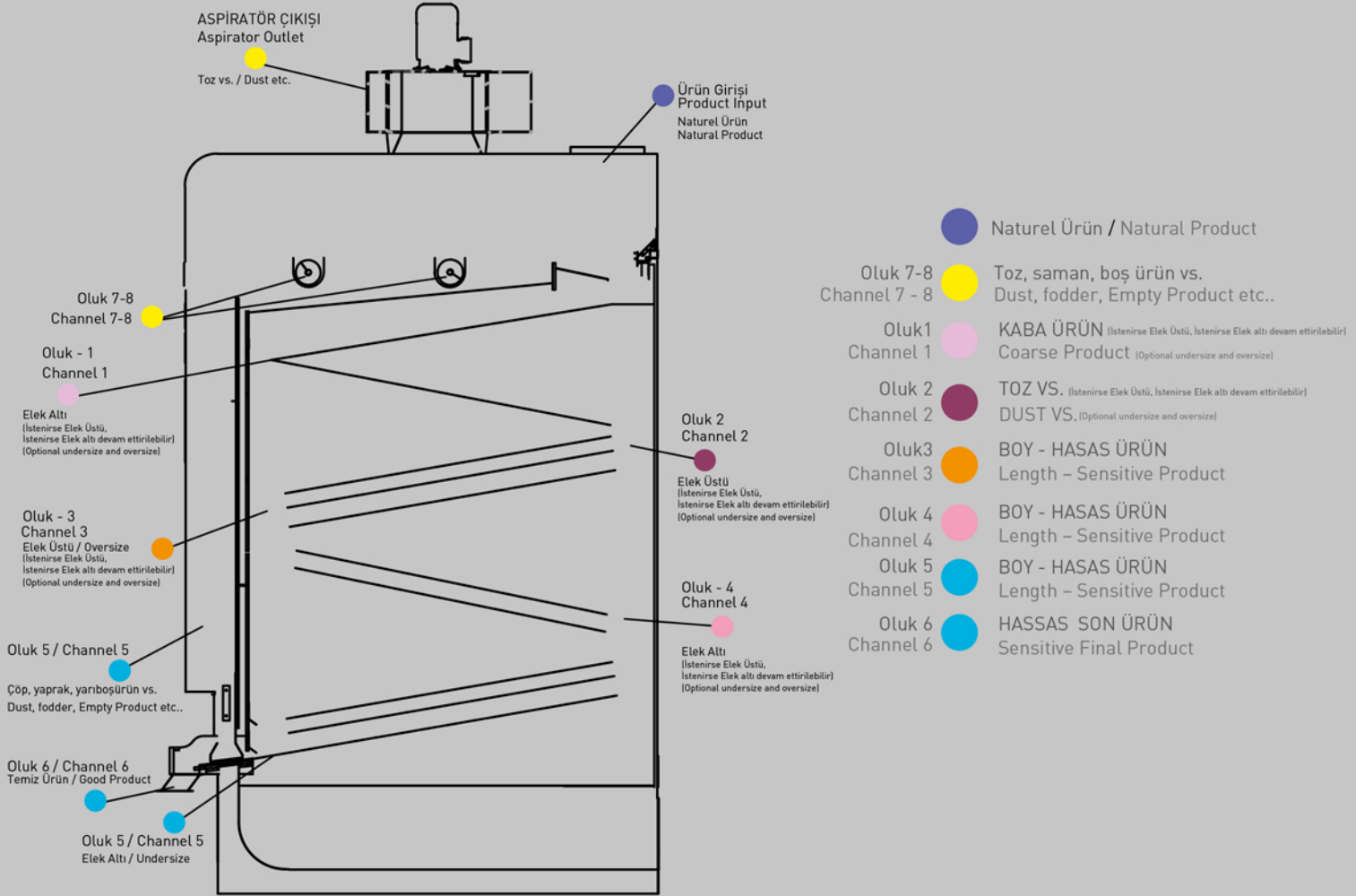
AFTER SORTING, PRODUCT CAN BE GRADED INTO 2 OR 3 SIZES.

THE FINAL PROCESS IS TO TAKE OUT LIGHT-WEIGHT PARTICLES BY DOUBLE AIR-CLEANING CHANNELS.

IN TOTAL, THERE ARE TWO DUST CLEANING, ONE GRAVITY SEPARATION, ONE STRAW SEPARATION, ONE BROKEN PIECES SEPARATION. ADDITIONALLY IT IS POSSIBLE TO GRADE CLEAN-PRODUCT INTO 3 DIFFERENT SIZES.

EXCELL 288 HAS 18 KW POWER AS WELL AS 30 METER SQUARE SCREENING AREA.



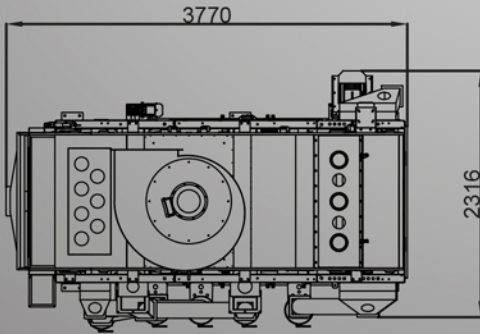
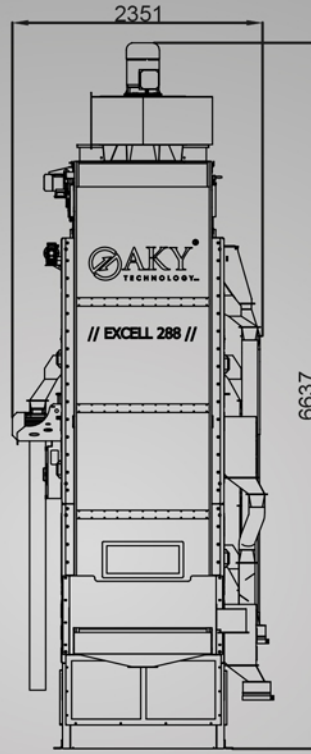
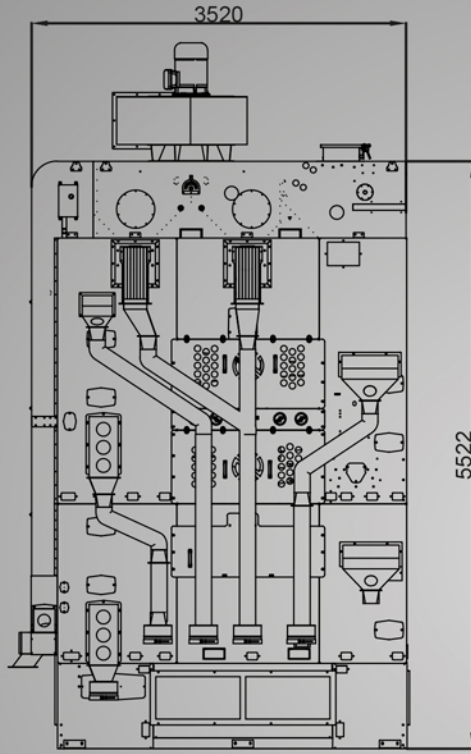


EXCELL 288 HASSAS TEMİZLEME MAK. FINE SCREEN CLEANERS	
Makine Ağırlığı / Weight	6500 Kg
Makine Boyutu / Dimensions (X,Y,Z) mm	3700x5500x2316
Makine Eleme Alanı / Screen Area	29,2 m <sup>2</sup>
Makine Elekt Sayısı / Number Of Screens	10
Makine Elekt Boyutu Mm (X,Z) Screen Dimensions	2400X1200
Makine Aspiratör Motoru / Aspirator Motor Kw, Devir, Adet / Kw, Rpm, Piece	11 1400 1
Makine Eksantrik Motoru / Eccentric Motor Kw, Devir, Adet / Kw, Rpm, Piece	3 900 1
Makine Alt Fan Motoru Machine Bottom Fan Motor Kw, Devir, Adet / Kw, Rpm, Piece	3 1400 1
Makine Ürün Dağıtıcı Motoru Machine Product Distributor Motor Kw, Devir, Adet / Kw, Rpm, Piece	0,75 1400 1
Makine Helezon Motoru Machine Screw Conveyor Motor Kw, Devir, Adet / Kw, Rpm, Piece	0,55 70 1

NATUREL ÜRÜN GİRİŞ MİKTARINA GÖRE HESAPLANMIŞTIR ÜRÜN NEM ORANI MAX %15 OLMALIDIR CALCULATED ACCORDING TO NATURAL INPUT AMOUNT. HUMIDITY RATE MUST BE 15% MAXIMUM.	
Buğday, Çavdar, Arpa Wheat, Rye, Barley	25.0 - 30.0 t/h
Yulaf, Mısır, Beyaz Pirinç Oat, Corn, White Rice	20.0 t/h
Soya, Bezelyeler, Kahve Soybean, Green Peas, Coffee	20.0 t/h
Pirinç / Rice	15.0 t/h
Ayçekirdeği / Sunflower	3.0 - 6.0 t/h
Çavdar Çimi, Yonca / Rye Grass, Clover	2.0 - 5.0 t/h

EXCELL 288 HASSAS TEMİZLEME MAK.	EXCELL 288 FINE SCREEN CLEANERS
Ürün Giriş klapesi / Input Valve	PLC
Makine Gürültü Düzeyi / Machine Noise Level	72 Desibel Maksimum
Makine Aspiratörü Hava Hacmi Machine Aspirator Air Volume	Boşta 21000 m <sup>3</sup> Total 21000 m <sup>3</sup>
Makine Rengi / Machine Color	Akrilik Gri-Beyaz / Acrylic Grey-White
Elekt Temizleme / Sieve Cleaning	Toplu Temizleme Sistemli / Cleaning System
Standart Gerilim / Standard Tension	380 V
Toplam Güç / Total Power	18,3 Kw
Makine İmalat Malzemesi Machine Product Material	St44- Ç 1040 1. Sınıf Kontoplak St44- Ç 1040 First Class Plywood





TOHUM İYİLEŞTİRME VE İŞLEME TEKNOLOJİLERİ  
SEED CONDITIONING & PROCESSING TECHNOLOGIES

