

**Çift Ön ve Hassas
Temizleme Eleği**

**Six Deck Pre+Fine
Screen Cleaner**

Ürün Kodu/Product Code **TEM-004**



BEYAMACHINE
S&K D PROCESSING

FOTOSORTER®
RENKAYIRMA MAKİNESİ

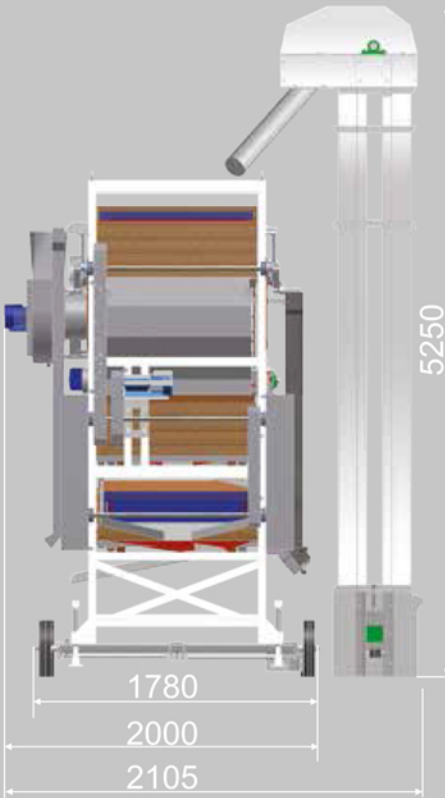
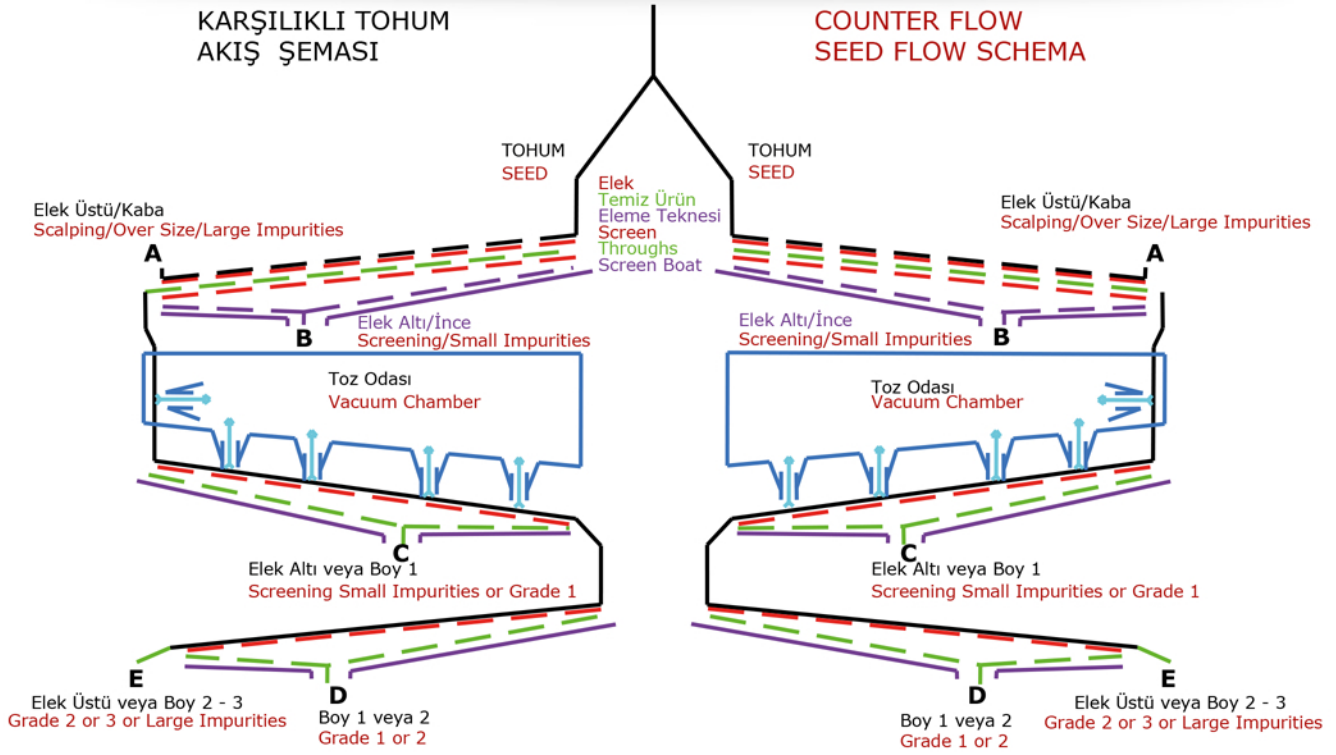
RECOLTE
DUMONDE

EXCELL CLEANERS®



Çift Ön ve Hassas Temizleme Eleği

Six Deck Pre+Fine Cleaner



NASIL?

Posta elevatörü ile iletilen ürün ikiye ayrılarak makinenin sağ ve sol bölümüne iletilir.

Makinenin Sol bölümü

1- Makinemizin 1. bölümünde ön temizleme işlemi ile elde edilmek istenilen üründen büyük ve küçük tanelere ayrılır. Buna elek üstü ve elek altı temizleme adı verilir.

2- Makinemizin 2. bölümünde hassas temizleme işlemi ile, üründen beş kereye mahsus hava emiş yolu ile ürünün içerisindeki hafif taneler ayrılır.

3- Ayrıca ürün elek üzerinde ilerler iken üründen kırık taneler ayrılır (elek altı) veya amaca uygun birinci boy ürün alınır. Makinemizin dördüncü eleğinde, temizleme amacına uygun üründen büyük taneleri ayırma için elek üst eleği tahsis edilir veyahut boylama amaçlı elek altı eleği tahsis edilir, bu sayede elek üstü ve altı boy ile ikinci ve üçüncü boy elde edilir.

Makinenin Sağ bölümü yukarıda bahsi geçen aynı işlemi gerçekleştirir.

Yukarıdaki bahsi geçen çalışma prensibi ürün ve amaca göre değişiklik gösterebilir.

HOW ?

The product feed into left and right side of the machine; Right Side of the machine...

1- First part of the machine is for Pre Cleaning-scalping and screening (clean the large and small impurities from the product).

2- Second part of the machine is for Fine Cleaning; air screening up to five times in single process (to clean the light impurities from the product) at the same time screening, alternatively grading (grade 1).

3- Last Sieve boat of the machine is for Grading or Scalping above screen grade 2 and below screen size 3.

Left Side of the machine carries out the same functions as per above if screens are same.

Above description can differ according to product and purpose.

A multi tasked Cleaner with grading units. Ideal machine for all type grains, seeds and dry legumes Pre+fine cleaning.

Makine Ebatları (mm)Diemensions (mm)	
Makine + Elev. Uzunluk Machine + Elev. Lenght	5850+550
Makine Eni + Elev. Eni Machine + Elev. Width	2000+105
Makine + Elev. Yük. Machine + Elev. Height	3200+2050

Motor Sayısı Engine No (Adet)	Toplam Motor Gücü Total Motor Power (kW)	Standart Gerilim Standard Volt (Volt)	Opsiyonel Gerilim Optional Volt (Volt)	Ağırlık Weight (Kg)	Fırça Sayısı Brush No (Adet)	Eleme Alanı Screen Area (m ²)	Titreşim Vibration Tipi
7	13	380	220-440	2600	30	2x8=16	Eksantrik Eccentric

Giren ürün miktarı ve çıkan ürün miktarı birbirine bağlı olan etkenlerdir ve üründeki kirlilik oranı ile alakalıdır. Kapasite tablosunda bahsi geçen kapasiteler üründeki kirlilik oranı ve elde edilmek istenen temizlik oranı ile bağlantılıdır. Ayrıca makine tek başına veya tesis entegre olması da ürün temizleme bazında makine kapasitesine etkendir.

Please note that the input and output quantities that can be obtained interdependent and also depend on the input contamination. The throughput capacities shown are also dependent on the input contamination and the required quality of output. Also another capacity element is if cleaner machine working alone or integrated to a cleaning plant.



TEM-004



BEYAMACHINE
TİC. MÜHÜRÜ

FOTOSORTER®
RENKAYIRMA MAKİNESİ

RÉCOLTE
DUMONDE

EXCELL CLEANERS®

Fabrika/Factory: Mersin Tarsus 2. Organize Sanayi Bölgesi Rasim Dokur Bulvarı No: 19 Akdeniz MERSİN/TURKEY

www.selectionmachines.com

Gsm: +90 506 761 14 43

E-mail: yalcinokat@selectionmachines.com

